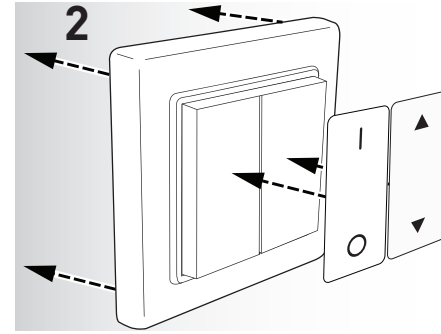
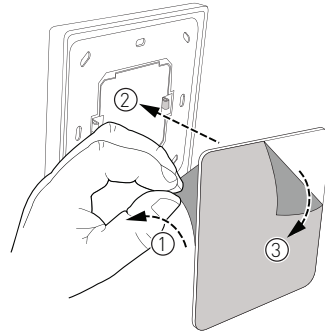


Wireless Control Panel (185W)



Installation Guide

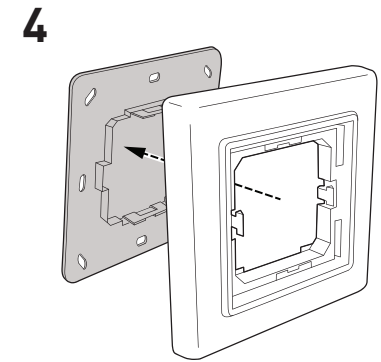
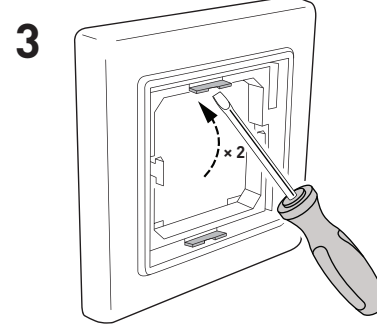
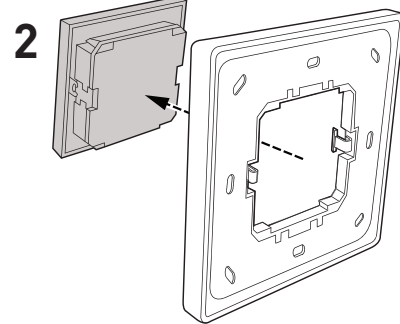
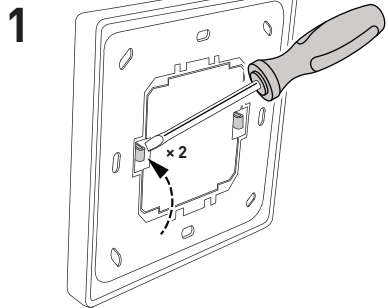
A.
1



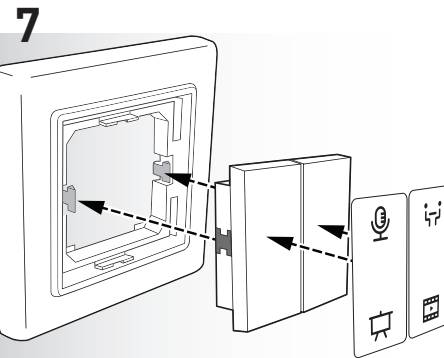
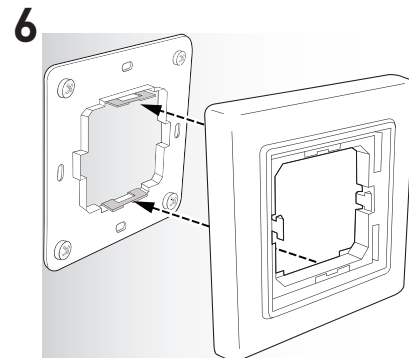
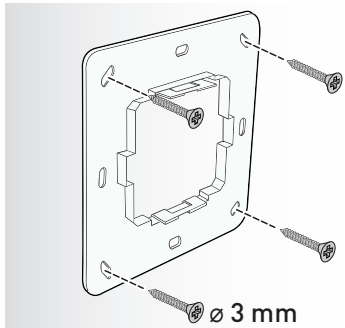
Helvar Ltd
Hawley Mill
Hawley Road
DARTFORD
DA2 7SY
UNITED KINGDOM
www.helvar.com

Helvar 185W Wireless Control Panel
Doc: 7860383, issue 1
Date: 2017-12-03

B.



5



Langaton ohjauspaneeli (185W)

Asennusohje

EN Technical Data

Power

Power is generated by pressing a button.

Lifetime: Over 50,000 actuations (button presses) according to EN 60669 / VDE 0632

Connectivity

Wiring: No wiring is required (power or communications)

Communication protocol: Bluetooth® Low Energy (2.4 GHz)

Configuration protocol: NFC Forum Type 2 Tag (ISO/IEC 14443 Parts 2 and 3)

Antenna: Integrated

Output power: 0 dBm

Mechanical data

Dimensions: 81 mm × 81 mm × 14 mm

Colour: White (RAL 9016)

Material: Plastic, PC

Mounting: Adhesive double-sided mounting pad (enclosed) or screwing onto flat surface using \varnothing 3 mm countersunk screws (not included)

Operating and storage conditions

Operating temperature: -25 °C to +65 °C

Relative humidity: Max. 95 %, noncondensing (dry environment only)

Storage temperature: -25 °C to +65 °C

Conformity and standards

EMC: EN 301489-3

EMC: EN 61000-3-2
EN 61000-3-3

ERM: EN 300328

RF Safety: EN 62479

Safety: EN 60950-1

FI Tekniset tiedot

Energia

Energia tuotetaan nappia painamalla.

Elinikä: Yli 50 000 napin painallusta EN 60669 / VDE 0632 mukaan

Liitännät

Kaapelointi: Syöttö- tai ohjauskaapelointia ei tarvita

Yhteyskäytäntö: Bluetooth® Low Energy (2.4 GHz)

Käyttönoton yhteyskäytäntö: NFC Forum Type 2 Tag (ISO/IEC 14443 Parts 2 and 3)

Antenni: Integroitu

Lähtöteho: 0 dBm

Mekaaniset tiedot

Mitat: 81 mm × 81 mm × 14 mm

Väri: Valkoinen (RAL 9016)

Materiaali: Muovi, PC

Asennus: Kaksipuolinen asennustarra (mukana) tai ruuveilla tasaiseen alustaan käyttäen \varnothing 3 mm uppokantaisia ruuveja (ei mukana)

Toimintaympäristö

Käyttölämpötila: -25 °C .. +65 °C

Suhteellinen kosteus: 95 % maksimi, ei veden tiivistymistä (vain kuivaan ympäristöön)

Säilytyslämpötila: -25 °C .. +65 °C

Luokitukset ja standardit

EMC: EN 301489-3

EMC: EN 61000-3-2
EN 61000-3-3

ERM: EN 300328

Turvallisuus – radioaallot: EN 62479

Turvallisuus: EN 60950-1