

Takmonterad PIR-sensor

311 takmonterad PIR-sensor är en kompakt, infälld, takenhet som skapar energisparade funktioner i ett DALI-system.

Enheten innehåller dessa typer av sensorer:



- Passiv infraröd sensor (PIR).
- Infraröd mottagare (för 303 IR-fjärrkontroll)


Som närvarosensor kan sensorn tända belysning när någon vistats i ett rum och släcka belysning när rummet är tomt.

Enheten är fullt kompatibel med Helvar's ljusstyrningssystem; Designer och Toolbox.

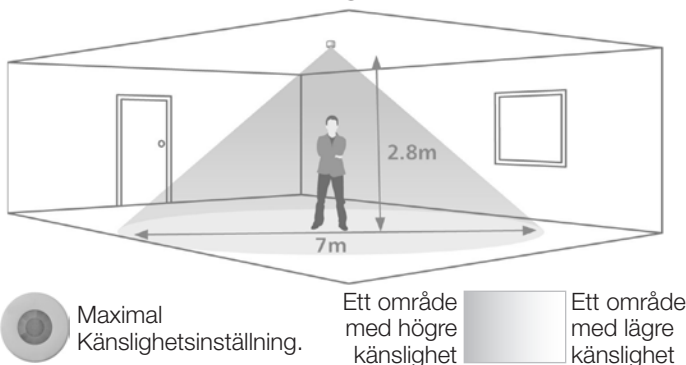
Funktioner

- PIR-sensorn känner av rörelser inom detektionsområdet och rörelseförändringar i rummet.
- Sensorn kan programmeras via IR med 303 handenhet, säljs separat.
- LED blinkar rött för att visa följande:

Aktuell inställning mottagen	
Val aktivt	

 = Röd LED

Sensorns avkänningsområde

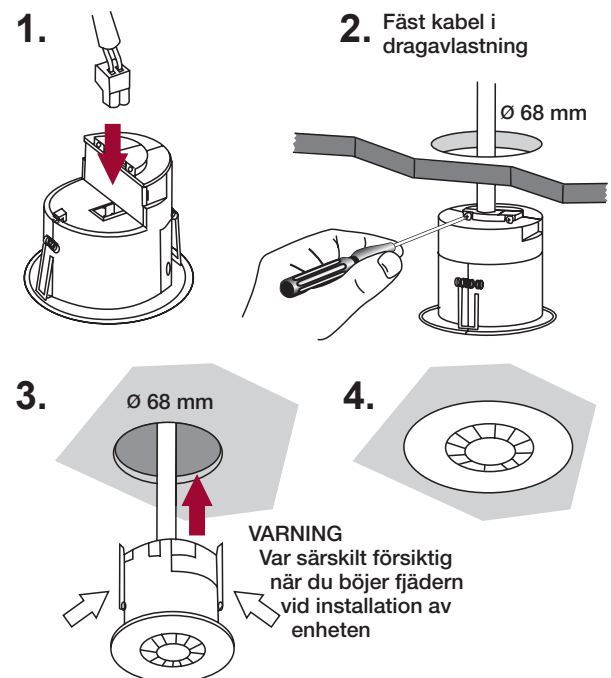


Installationsanvisning

- Placera sensorn så att alla som befinner sig i rummet normalt är inom detektionsområdet.
- Installera sensorn minst 1 m från exempelvis utrustning som belysning, uppvärmning eller ventilation.
- Placera inte sensorn på ett instabilt eller vibrerande underlag.
- Installera enheten så långt bort som möjligt från ytor och föremål av metall.
- Avkänningsområdet på bilden är baserad på en monteringshöjd av 2,8 m.
- En lägre monteringshöjd minskar det totala bevakningsområdet.

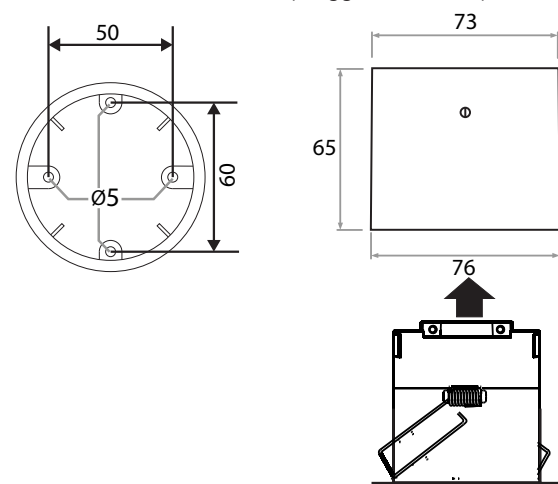


Installation: monteringshåll



Installation: SBB-B utanpåliggande box

Notera: Beställ SBB-A utanpåliggande box separat



Tekniska Data

Anslutningar

Extern ström / DALI: Avtagbara 2-poliga kontakter
Kabelstorlek: 0,5 - 2,5 mm²
En eller flertrådig

Anslutningskablar: Alla kablar måste vara rätt dimensionerade och klassificerade

Effekt

DALI-spänning: 13 V till 22,5 V

DALI-förbrukning: 15 mA

Mekaniska Data

Mått: Se skiss

Material (hölje): Icke-brandfarlig ABS

Ytbehandling / Färg: Matt / Vit

Vikt: 56 g

IP klassificering: IP 30

Monteringshål-diameter: 68 mm

Driftförhållanden

Omgivningstemperatur: 0°C till +35°C

Lagringstemperatur: -10°C till +70°C

Relativ luftfuktighet: Max 95%, icke kondenserande

Konformitet och standarder

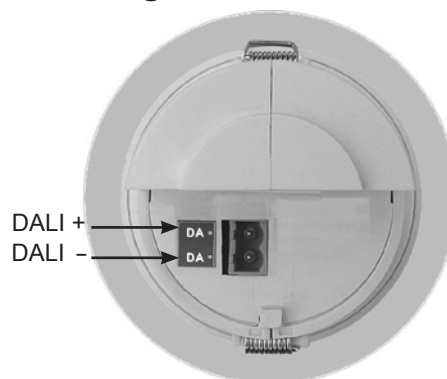
EMC: Immunitet: EN 61000-6-1

Emission: EN 61000-6-3

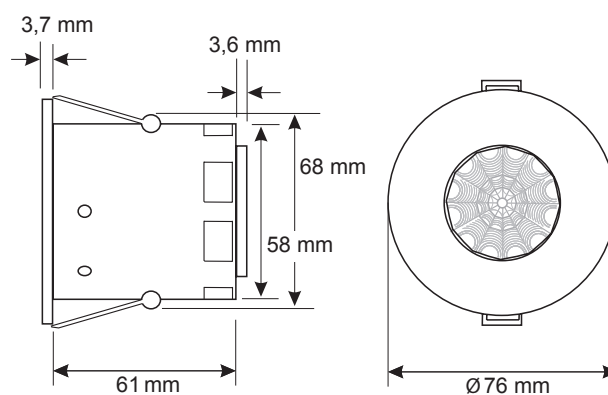
Säkerhet: EN 60730-1

Miljö: Uppfyller WEEE- och RoHS-krav

Anslutningar



Mått



Håldiameter: Ø68 mm