

Das DIGIDIM Unterputz-Tastensteuergerät (444) bietet vier potentialfreie Kontakte zum Anschluß von externen Tastern, Schaltern oder weiteren Komponenten die einen Schließer-, Öffner- oder Wischkontakt zur Verfügung stellen, wie Zeitschaltuhren oder Sensoren. Diese können somit einfach in ein DIGIDIM -System eingebunden werden.

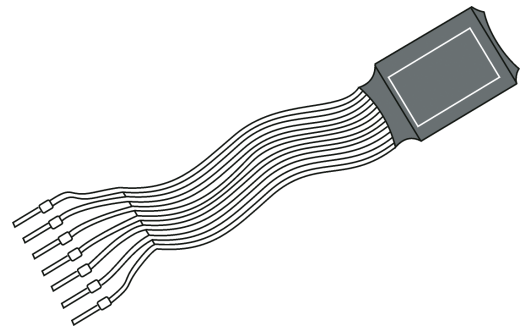
Das UP-Tastensteuergerät läßt sich in jeder Standard-UP-Dose plazieren, zusammen mit einem handelsüblichen 230V Taster oder Schalter.

Grundeinstellung ab Werk:

- Kontakt 1 - Aufruf/Speichern Szene1
- Kontakt 2 - Aufruf/Speichern Szene2
- Kontakt 3 - Aufruf/Speichern Szene3
- Kontakt 4 - Tast Dimm Funktion

Kontakt 4 funktioniert wie ein Standard Tast-Dimmer, d.h. Ein / Aus bei kurzem Tastendruck und Heller / Dunkler Dimmung bei längerem Gedrückthalten. Um Interferenzen zu vermeiden, dürfen die Anschlußleitungen des UP-Tastensteuergerätes nicht über die vorhandenen 200mm hinaus verlängert werden. Es ist darauf zu achten, daß nur Taster und Schalter angeschlossen werden, die für 230VAC zugelassen sind.

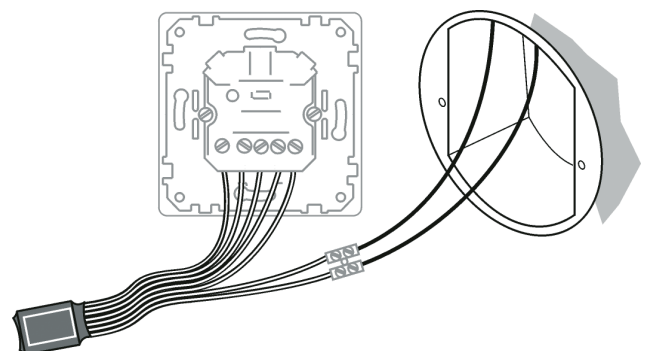
Alle Funktionen sind mit Hilfe der DIGIDIM Toolbox Software frei programmierbar.



DIGIDIM Unterputz Tastensteuergerät

Einsatzbeispiel

Die Skizze zeigt ein UP-Tastensteuergerät mit angeschlossenem Standard 4-fach-Taster (230VAC) in einer einfachen UP-Dose. Damit können Standard-Schalterprogramme in ein Digidim-System integriert werden.



Technische Daten

Elektrischer Schutz

Kurzschlußfestigkeit:	0.5mA maximal
DALI Stromaufnahme:	10mA
DALI Leitung:	2-adrig 0.5 bis 1.5mm ² (max. Länge 300m)

Anschlußleitung

Potentialfreie Kontakte:	1.2mm ²
DALI:	1.2mm ²

Standards & Normen (EMV)

Störaussendung:	EN 50 081 Teil 1
Störfestigkeit:	EN 50 082 Teil 1
RFI:	EN 55 015

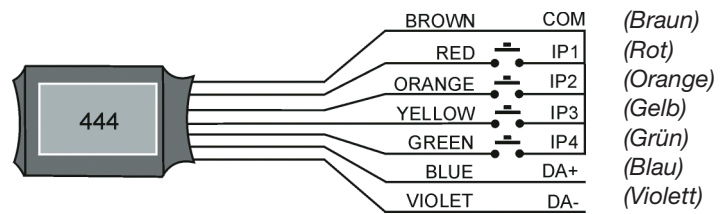
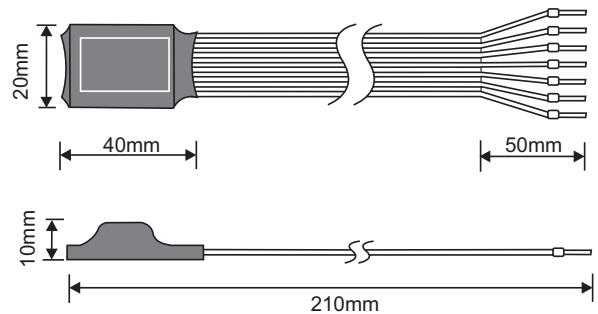
Betriebsbedingungen

Umgebungstemperatur:	0°C bis 40°C
Lagertemperatur:	-10°C bis +70°C
Luftfeuchtigkeit:	90% max., nicht kondensierend

Sicherheit

Sicherheit:	EN 60 950
IP Klasse:	20

Abmessungen



Grundeinstellungen

- Gemeinsame Masse _____ Braun
- Aufruf/Speichern Szene 1 _____ Rot
- Aufruf/Speichern Szene 2 _____ Orange
- Aufruf/Speichern Szene 3 _____ Gelb
- Tast Dimm Funktion _____ Grün
- DALI+ _____ Blau
- DALI - _____ Violett