

## DIGIDIM Mini Ingångsenhet

DIGIDIM mini ingångsenhet 444 möjliggör anslutning av valfri strömbrytardesign eller andra externa slutningar till ett DALI system. Strömbrytare, sensorer av olika slag eller kopplingsur kan anslutas för styrning av olika funktioner.

Enheten är kompakt designad för att kunna placeras bakom en strömbrytare i en standard apparatdosa.

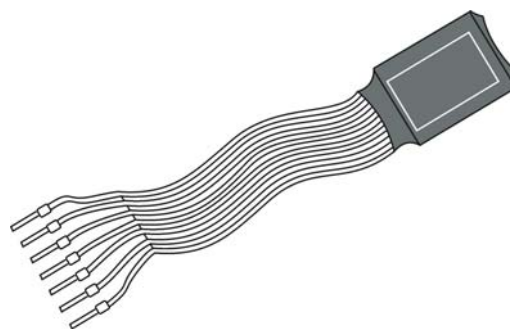
Enheten ansluts till DALI och använder en DALI kortadress.

### Standard funktioner

- Vid leverans är enheten förprogrammerad för 3 scenval och en touchkontroll
- Enheten är kompakt designad för att kunna placeras i en standard apparatdosa eller liknande kopplingsutrymmen
- Touch dimm med återfjädrande brytare
- Kan användas med återfjädrande eller växlande brytare
- Enheten ansluts till DALI och använder en DALI kortadress
- Alla funktioner kan programmeras med DIGIDIM Toolbox mjukvara

### Obs!

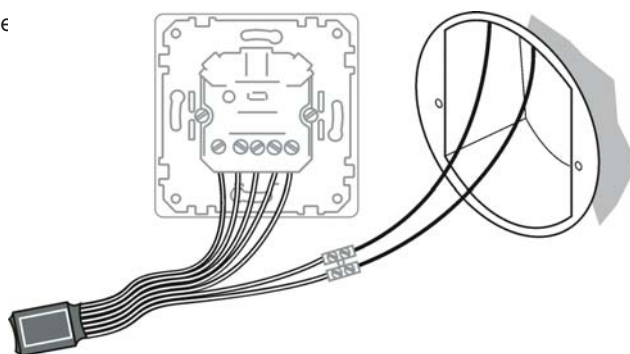
- Alla anslutnings kablar skall vara för 230 V
- Anslutningsledningarna på ingångsenheten för switch funktioner får ej förlängas
- Kan ej användas för att koppla samman flera DALI system



DIGIDIM Ingångsenhet

### ANVÄNDNINGSEXEMPEL

Ovan visas ett exempel där ingångsenheten är ansluten till en specificerad strömbrytardesign och till ett DALI system.



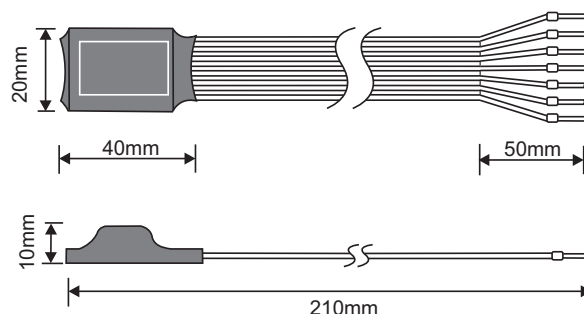
## DIGIDIM Mini Ingångsenhet

### 444

### Tekniska Data

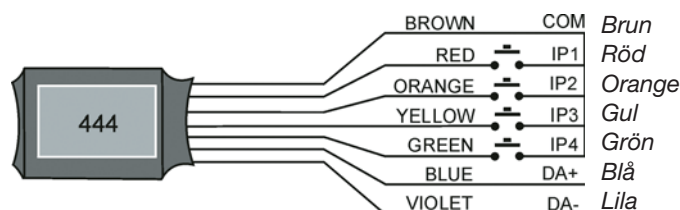
#### Potential-fria switch Ingångar

Anslutningar:	1-4	Ingångar
	COM	Gemensam ledare
Spänning 1-4/Com:	5 V	med krets öppen, vid krets stängd måste spänningen understiga 0.3 V
Skydd för överlast:	±7 V	
Kortslutnings ström:	0.5 mA	maximalt
Min tid växling:	50 mS	



### Anslutningar

DALI	Flatkabel terminerad med 1.2 mm <sup>2</sup> hylsor
Switch:	Flatkabel terminerad med 1.2 mm <sup>2</sup> hylsor



Anmärkning: För att undvika problem med störningar får ej de 4 ingångarna eller com anslutningen förlängas.

### Kraft

DALI strömförsörjning:	Ingen
DALI strömförbrukning:	10 mA

### Drift förhållanden

Omgivningstemperatur:	0...40°C
Relativ fuktighet:	90% max, icke-kondenserande
Lagringstemperatur:	-10°C...+70°C

### Mekaniska data

Kapsling:	Isollerat kretskort
Vikt:	10 g

### Konformitet och standarder

#### EMC

Emission:	EN 55 015
Immunitet:	EN 61 547

### Säkerhet

Säkerhet:	EN 60 950
IP klass:	20

### FABRIKSINSTÄLLDA FUNKTIONER

- **COM** Gemensam ledare.....Brun
- **1** Återkalla/spara scen1.....Röd
- **2** Återkalla/spara scen2.....Orange
- **3** Återkalla/spara scen3.....Gul
- **4** Touch Switch-Control .....Grön
- **DA+** DALI.....Blå
- **DA-** DALI .....Lila