

Helvar Ltd

Hawley Mill,
Hawley Road
Dartford, Kent
DA2 7SY
UK

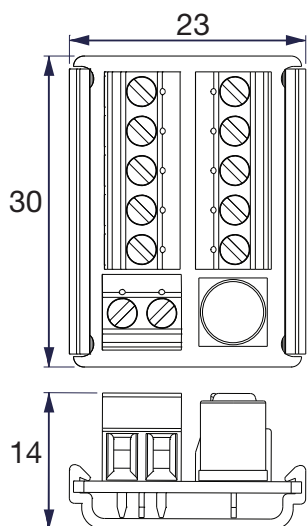
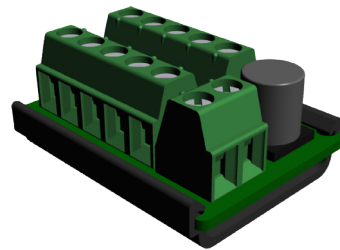
www.helvar.com

Helvar 445**Входной миниблок с индикацией**

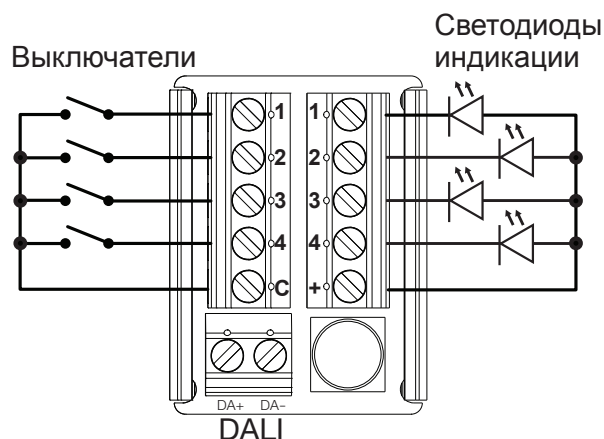
Инструкция по установке

Манускрипт 7860272_ru, версия 02

Дата: 31.07.2012

Габариты (мм)**Digidim 445 входной миниблок с индикацией**

Инструкция по установке

Подключения**(RU) Технические характеристики**

Потребление энергии DALI:	15 мА
Максимальное напряжение на входах:	4 входа, управляемых выключателями, или кнопками
Максимальное напряжение на входах:	±7 V
Ток короткого замыкания:	Макс. 0,5 мА
Период опроса входов:	50 ms
Изоляция / Изоляция на пробой:	Гальванически связан с шиной DALI. Выключатели должны быть электробезопасны.
Выход:	Источник 5 В (через 1 кΩ)
Сечение провода:	≤ 1,5 мм ²
Длина кончика:	5 мм
Максимальная длина	
Входы:	500 мм
Выходы:	500 мм
DALI	300 м.
Габариты:	См. рисунок
Клеммные винты:	Отвёртка M2, шлиц 0,4 x 2,5
Окружающая температура:	> 0°C; < 40°C
Температура хранения:	> -10°C; < 70°C
Относительная влажность:	Макс. 90% без конденсата
Безопасность:	EN 60439
Класс IP:	IP 00
Окружающая среда:	Соответствует требованиям WEEE и RoHS

Данные могут быть изменены без уведомления