

## DIGIDIM 500 W Tyristorisäädin (455)

DIGIDIM 455 on DALI-ohjattava 500 W:n tyristorisäädin (vaiheohjaus nousevasta aallosta)



DIN-kiskoon asennettava säädin voi ohjata enintään 500 VA:n kuormaa. Se voidaan liittää halogeenilamppuihin tai muuntajilla varustettuihin pienjännitelamppuihin, mikäli käytetty muuntaja soveltuu vaiheohjattavaksi (nouseva aalto)

Säätimessä oleva LED näyttää käyttötilan ja mahdolliset virhetilanteet. Painokytkimellä voidaan tunnistaa laite järjestelmän asetuksia tehtäessä.



### Tärkeimmät ominaisuudet

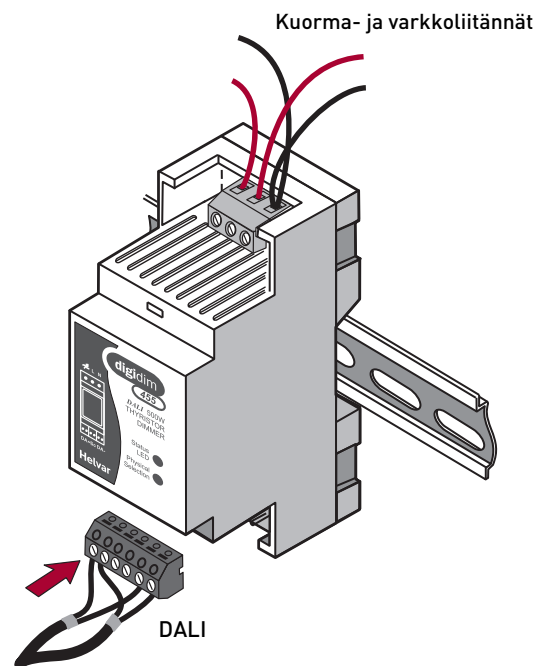
- Heti toimintavalmis, jopa ilman ohjelmointia, jos käytössä on DIGIDIM liuku-, pyörö-, tai painikeohjainpaneeli
- Ylikuormitus- ja ylitämpösuojattu
- DIN-kiskoasenteinen, 35 mm leveä

### Lisäominaisuudet

Seuraavat toiminnot voidaan ohjelmoida Toolbox- tai Designer-ohjelmalla:

- Max/min -tasot, himmennysnopeus\*, tilanteet\* ja ryhmät\*
- Säätimen tilatiedot
- Taso vikatilanteen jälkeen
- Sähkökatkon jälkeinen tilanne

\* Ohjelmoitavissa myös 303 IR-kaukosäätimellä



## Tekniset tiedot

### Liitännät

**DALI:** Irroitettava kytkentäliitin  
0.5 mm<sup>2</sup> – 1.5 mm<sup>2</sup> yksijohtiminen  
tai säikeinen

**Verkkovirta:** max. 4 mm<sup>2</sup> yksijohtiminen tai  
2.5 mm<sup>2</sup> säikeinen  
*Huom: jos ympäristössä on paljon  
sähköisiä häiriöitä, DALI-kaapelin  
tulee olla suojattu*

### Teho

**Verkkovirta:** 220 VAC – 240 VAC, 50 Hz – 60 Hz

**Lämmöntuotanto:** 3.5 W maksimikuormalla  
(resistiivinen)

**DALI tehontuotto:** Ei ole (käytä ulkoista DALI-  
teholähdettä)

**DALI-virrankulutus:** 2 mA

### Mekaaniset tiedot

**Mitat:** 35 mm × 58 mm × 90 mm

**Asennus:** DIN-kisko, leveys 35 mm

**Kotelointi:** DIN-kisko (asennus keskukseen/  
koteloon)

**Paino:** 110 g

**IP-luokitus:** IP30

### Toimintaympäristö

**Käyttölämpötila:** 0 °C...40 °C  
Tämän ylittävissä lämpötiloissa  
kuormankesto pienenee kts kaavio

**Suhteellinen kosteus:** Max. 90 %, ei kondensointia

**Säilytyslämpötila:** -10 °C...70 °C

### Vaatimuksenmukaisuus ja standardit

**EMC säteily:** EN 55015

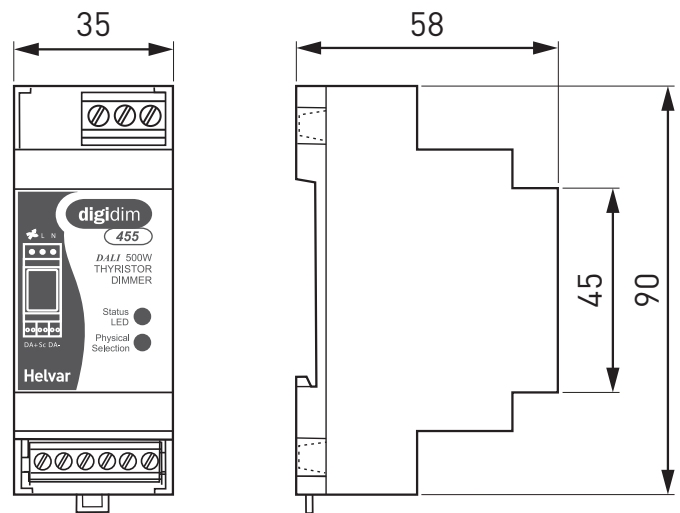
**EMC häiriönsieto:** EN 61547

**Sähköturvallisuus:** EN 61347-2-11

**Eristys:** 3 kV

**Ympäristösäädökset:** Noudattaa WEEE and RoHS  
direktiivejä.

### Mitat (mm)



### Kuormankesto suhteessa käyttölämpötilaan

