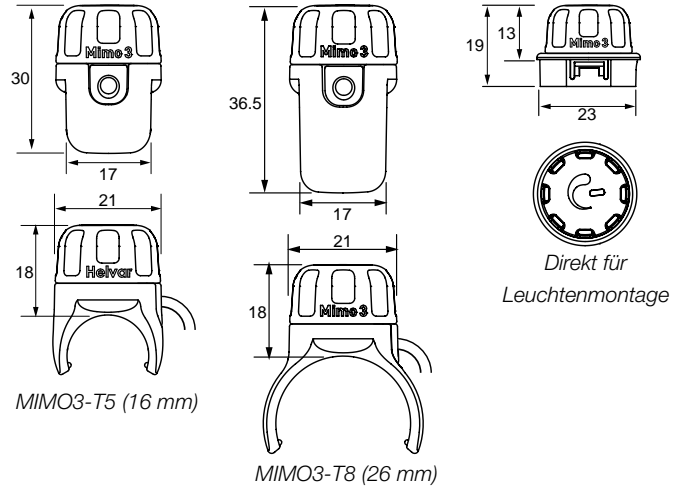
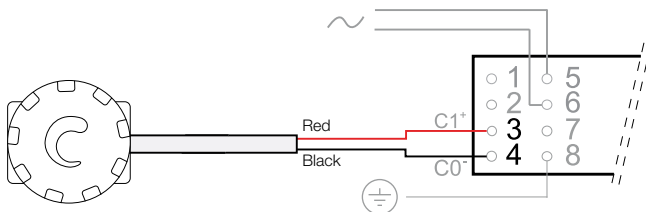


## MIMO3-Lichtsensoren

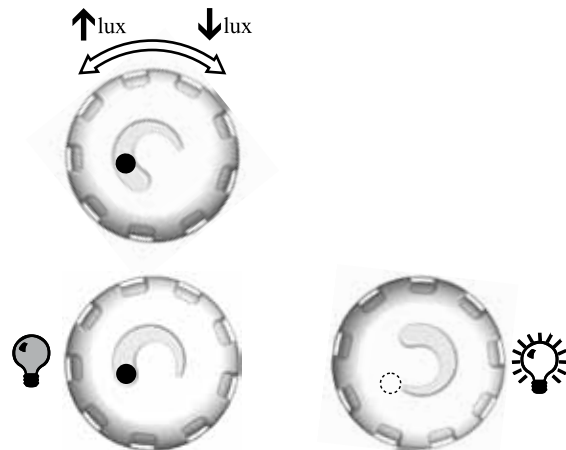


### Anschlüsse



MIMO3-Anschluss an EL-sc-Vorschaltgerät

### Setup



Stellen Sie die drehbare Blende auf das gewünschte Beleuchtungsniveau ein

### Einleitung

Der MIMO3 ist ein kompakter Lichtsensor für die einfache und kosteneffiziente tageslichtabhängige Regelung. Die geringe Bauhöhe des MIMO3 ermöglicht eine optisch ansprechende Montage mit dem Halteclip auf dem Leuchtmittel. Der Anschluß erfolgt über den 1-10 V Eingang der dimmbaren Helvar EL-sc. Mit einer Montagebefestigung kann der MIMO3 auch in die Leuchte eingebaut werden.

### Hauptmerkmale

- Einfache Befestigung über Halteclip an das Leuchtmittel
- Einfache Einstellung eines gewünschten Beleuchtungsstärkesollwerts
- Startet bei 100 % Lichtstrom
- Steuert bis zu 15 elektronische Vorschaltgeräte
- Steuerspannung EN 60929(1-10 VDC) durch Anschluß an das EVG
- Stufenloses Dimmen, 1,5 Minuten Dimmzeit
- Mit Helvar Vorschaltgeräte EL-sc kompatibel

**Anmerkung:** Vormontiert mit T5-Lampenhalterung. T8-Lampenhaltung und Montagegehäuse für den Leuchteneinbau sind ebenfalls im Lieferumfang enthalten.

### Technische Daten

Steuerspannung:	1-10 VDC (EN60929)
Umgebungstemperatur:	0 ... 55 °C
Relative Luftfeuchtigkeit:	0 ... 80 % (keine Kondensation)
Lagertemperatur:	-40 °C ... 70 °C
Meßbereich:	200 ... 600 lux +/- 50 lux
Erfassungsbereich:	45° Durchschnittswert, 42-52° Abhängig von Öffnung
IP Klasse	20