

Aufputzdose für 311, 312, 313, 314 und 317 Sensoren

Die SBB-A, SBB-B und SBB-C sind Aufputzdosen für folgende Helvar DALI Systemsensoren:

- 311 PIR Bewegungsmelder
- 312 Multisensor
- 313 Mikrowellen-Bewegungsmelder
- 314 Mikrowellen-Bewegungsmelder
- 317 High-Bay PIR Bewegungsmelder

Die Aufputzdosen werden mit entsprechenden Befestigungsschrauben geliefert.

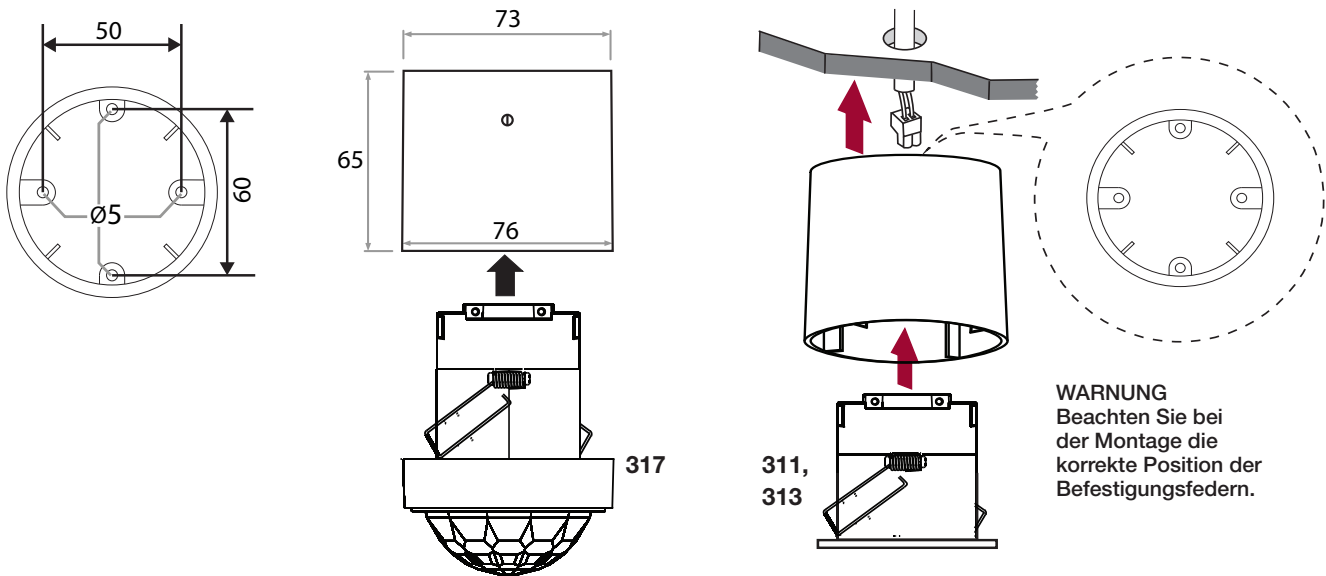


SBB-A:
311, 313, 317

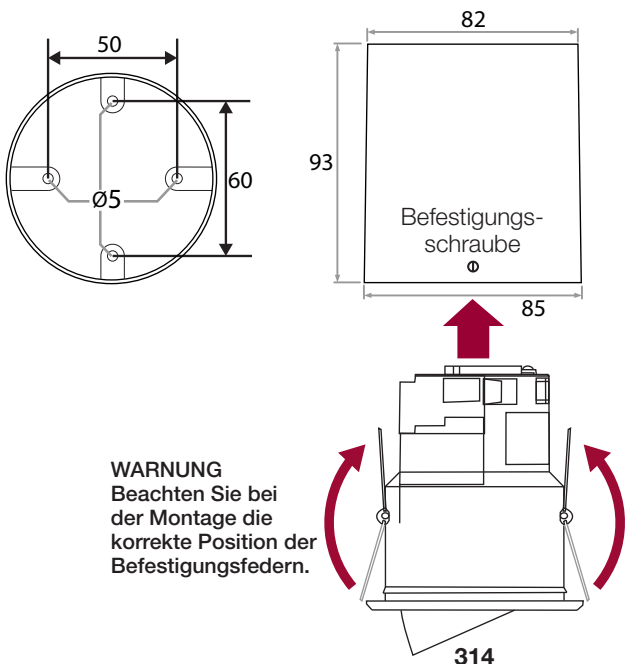
SBB-B:
314

SBB-C:
312

SBB-A: für 311, 313 und 317



SBB-B: für 314



SBB-C: für 312

