

# SBB-A; SBB-B; SBB-C

## Pinta-asennuskotelot 311, 312, 313, 314 ja 317 sensoreille

SBB-A, SBB-B ja SBB-C ovat pinta-asennuskotelointa seuraaviin Helvarin DALI valaistuksen ohjausjärjestelmän sensoreille:

- 311 Upotettu PIR-liiketunnistin
- 312 Multisensori
- 313 Mikroaaltotunnistin
- 314 Kääntyvä Mikroaalto Liiketunnistin
- 317 Korkeantilan PIR-ilmaisin

Asennuskoteloiden toimitukseen kuuluu kiinnitysruuvit.

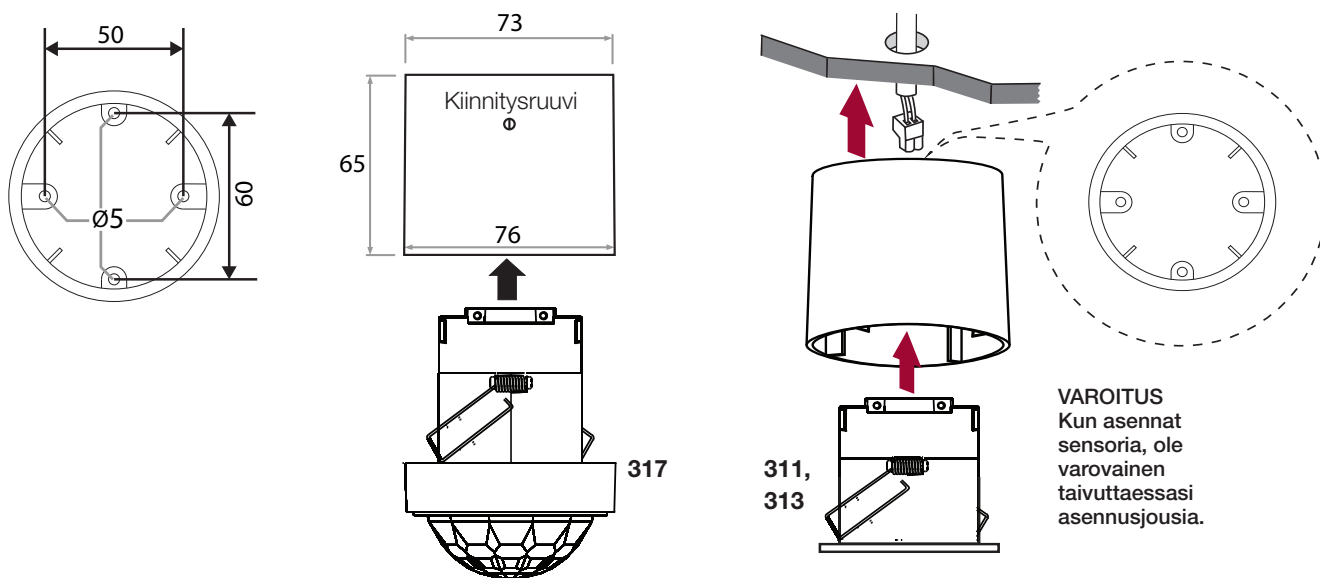


**SBB-A:**  
311, 313, 317

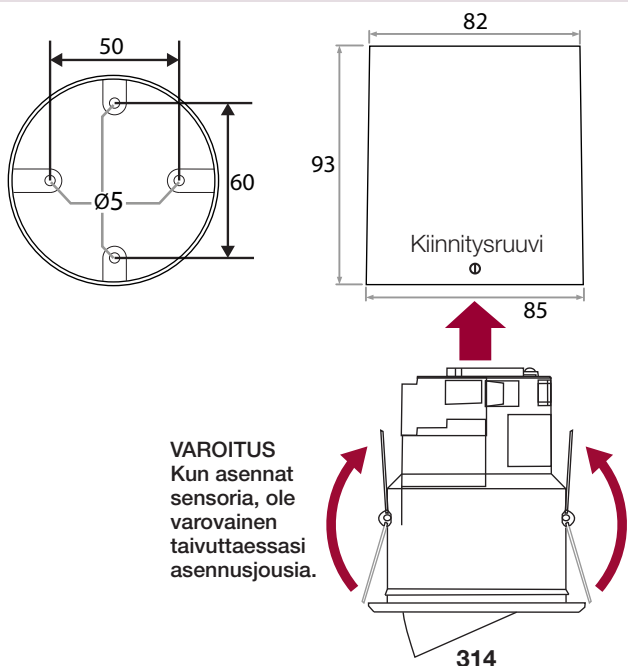
**SBB-B:**  
314

**SBB-C:**  
312

## SBB-A käy seuraaville tuotteille: 311, 313 ja 317



## SBB-B: tuotteelle 314



## SBB-C: tuotteelle 312

