

Scatole per installazione fuorimuro per sensori 311, 312, 313, 314 e 317

Le scatole SBB-A, SBB-B e SBB-C sono adatte per l'installazione fuori muro dei seguenti sensori DALI Helvar:

- 311 Sensore di presenza/assenza PIR
- 312 Multisensore
- 313 Sensore a microonde a basso profilo
- 314 Sensore a microonde
- 317 Sensore di presenza/assenza PIR per grandi altezze

Le scatole sono fornite con le relative viti di fissaggio.

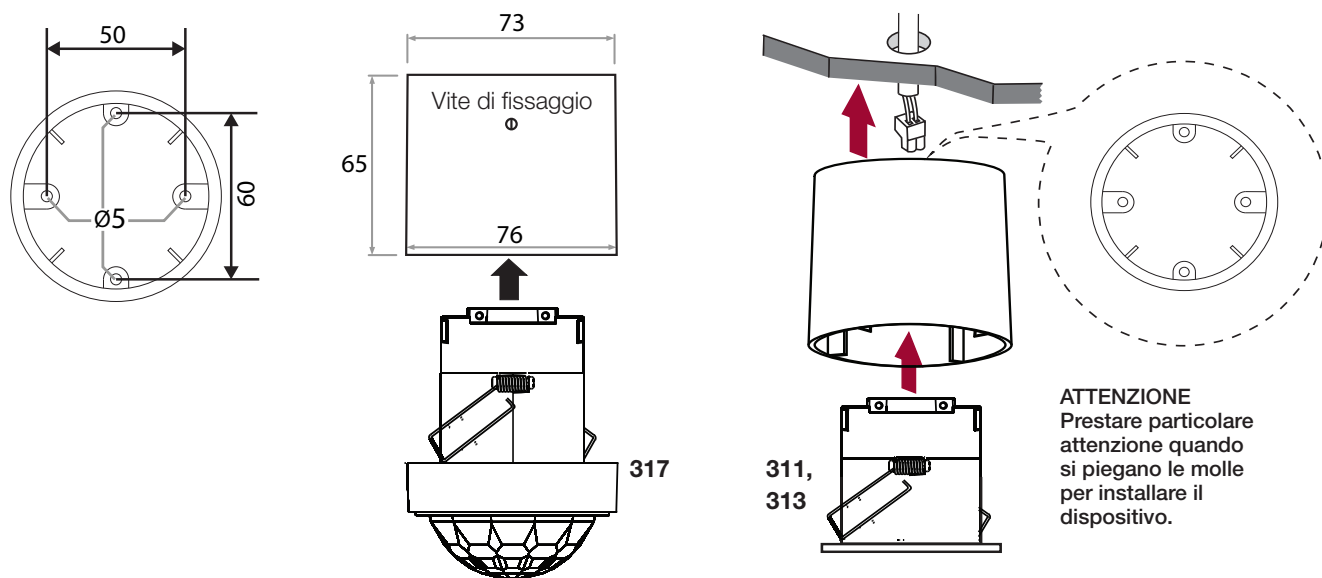


SBB-A:
311, 313, 317

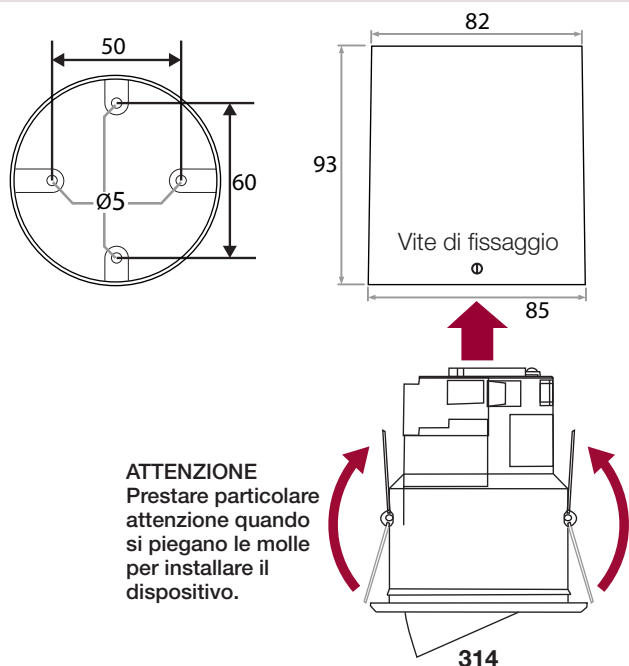
SBB-B:
314

SBB-C:
312

SBB-A: per 311, 313 e 317



SBB-B: per 314



SBB-C: per 312

