

Aufbau-Montagebox SBB-P

In Ergänzung zu verschiedenen Helvar Sensorprodukten erlaubt dieses Zubehörteil die Aufbaumontage der Sensoren unter Einhaltung der Schutzart IP65.

Das abgedichtete Gehäuse bietet Schutz vor Staub und Flüssigkeiten in rauen Umgebungen. Diese Aufbau-Montagebox ist zum Einsatz in Bereichen mit niedrigen Umgebungstemperaturen bis -30 °C geeignet.

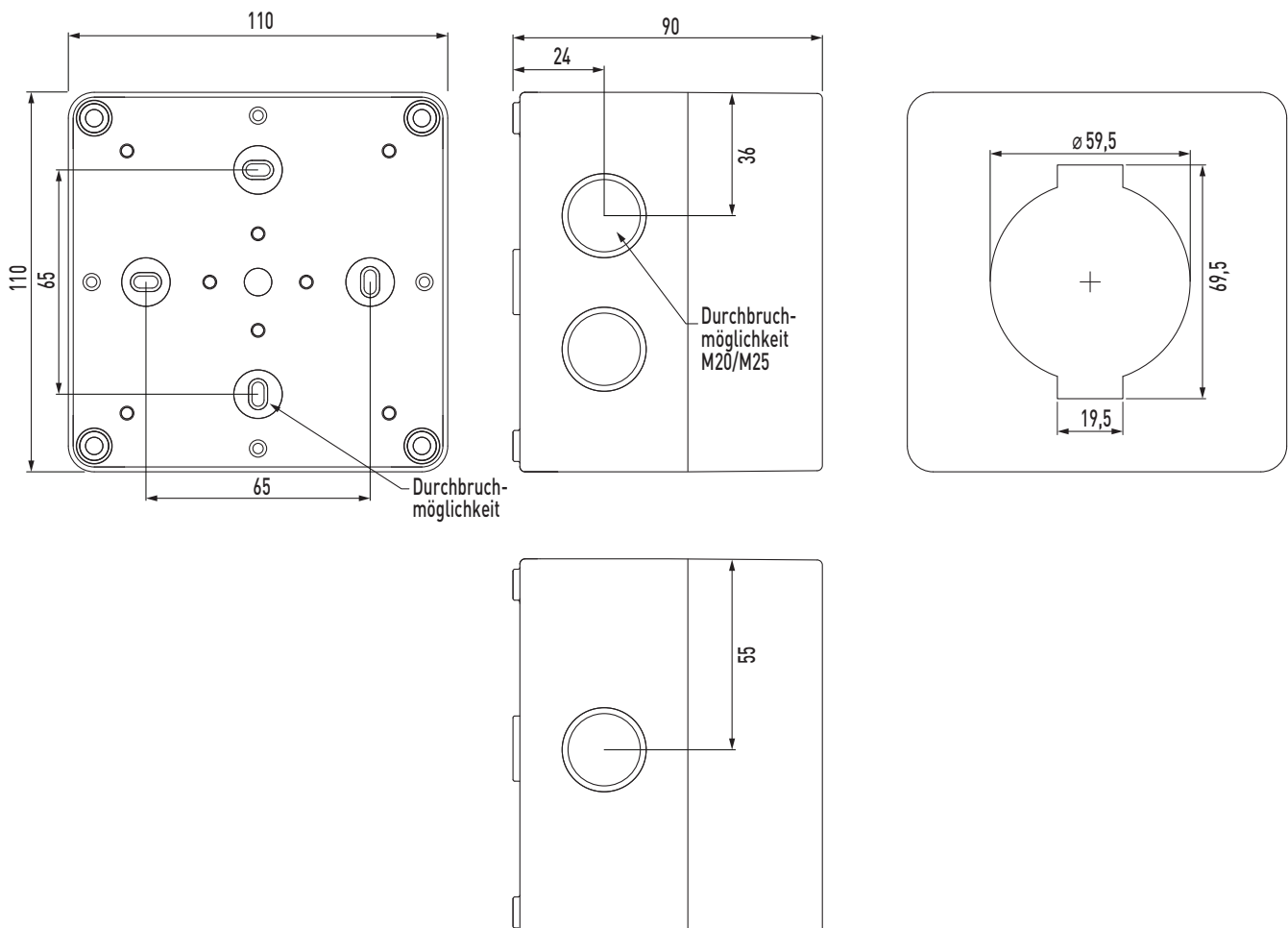
Die fiberglasverstärkten Schraubbolzen verschließen den Deckel sicher und die Schutzkappen über den Befestigungsschrauben sorgen für Dichtigkeit auf der Montageseite.



Hauptmerkmale

- IP65 abgeschlossenes Gehäuse
- 110 mm × 110 mm × 90 mm
- Vorbereitete Einbauöffnung für den Sensor
- Durchbruchmöglichkeiten M20/M25
- Großer Anschlussraum
- Schlagfest

Abmessungen (mm)



Technische Daten

Mechanische Daten

Abmessungen:	110 mm × 110 mm × 90 mm
Gewicht:	215 g
Gehäusematerial:	Abdeckung, Basis: Polycarbonat Schraube: Polymide 6
IP-Klasse:	Schutzart: IP65 Stoßfestigkeit: IK07

Betriebsbedingungen

Umgebungstemperatur:	-30 °C bis +50 °C
relative Luftfeuchtigkeit:	max. 90 %, nichtkondensierend
Lagertemperatur:	-40 °C bis +80 °C

