

## SBB-P pinta-asennuskotelo

SBB-P pinta-asennuskotelo on IP65 suojausluokan kotelo, joka on suunniteltu Helvarin liiketunnistimille.

Se on täysin tiivistetty ja suojaa vedeltä ja pölyltä haastavimmissa asennuksissa. Kotelo voidaan asentaa esimerkiksi kylmiin varastotiloihin, joissa ympäristön lämpötila voi olla alhaisimmillaan  $-30\text{ }^{\circ}\text{C}$ .

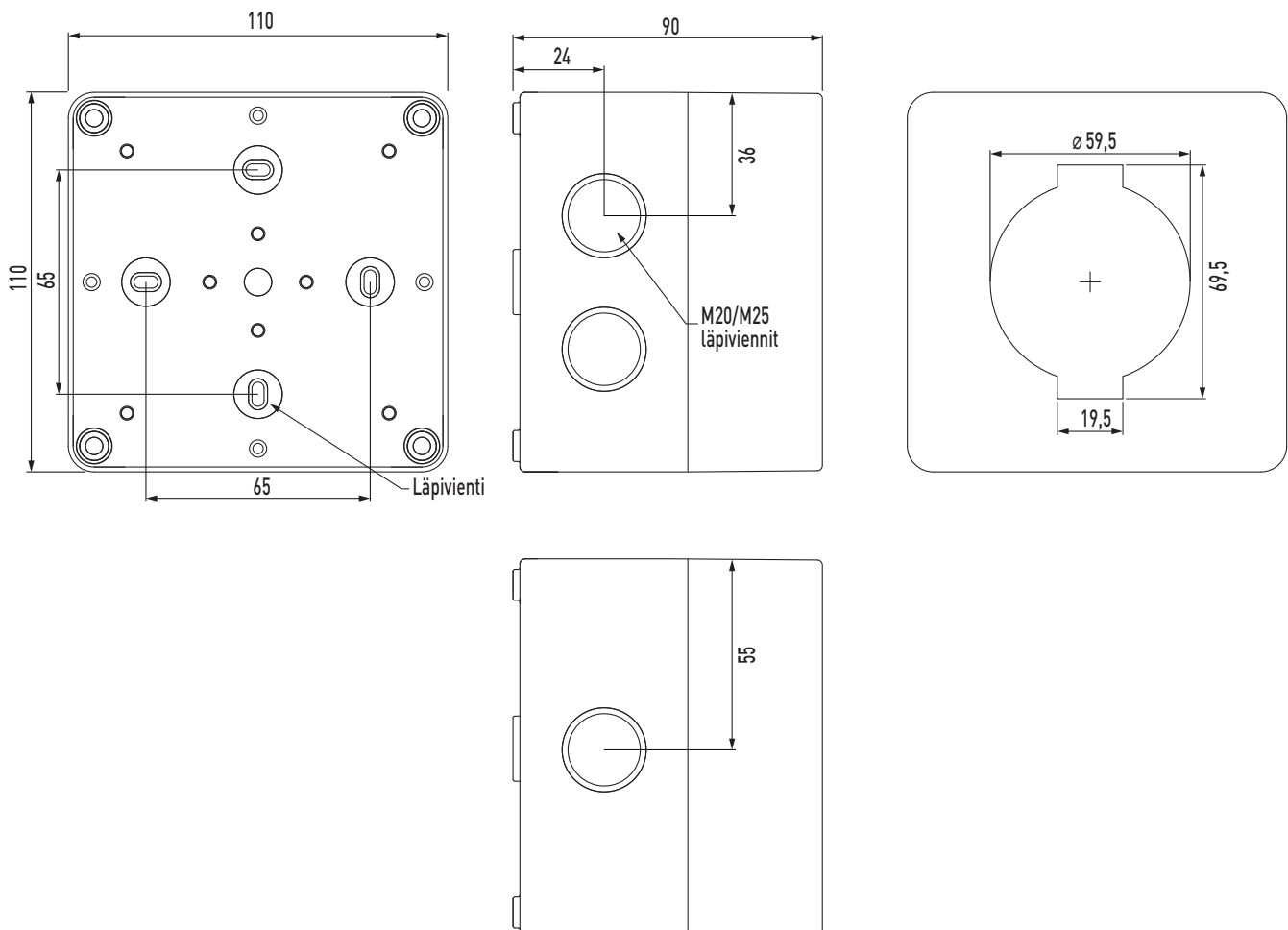
Kannen lukitus on suunniteltu lasikuituvahvisteisilla ruuveilla. Seinään kiinnityksessä käytetään ruuvireikiä joissa on peitetulpat.



### Avaintoiminnot

- IP65 tiivistetty kotelo
- 110 mm × 110 mm × 90 mm
- Valmis aukko tunnistimelle
- M20/M25 läpiviennit
- Suuri syvennys johdotukselle
- Iskunkestävä

### Mitat (mm)



## Tekniset tiedot

### Mekaaniset tiedot

Mitat:	110 mm × 110 mm × 90 mm
Paino:	215 g
Materiaali (kotelon):	Kansi, pohja: Polykarbonaatti Ruuvi: Polyamidi 6
IP-luokka:	Suojausluokka: IP65 Ilkivaltaluokka: IK07

### Toiminnan ehdot

Ympäristölämpötila:	-30 °C .. +50 °C
Suhteellinen kosteus:	Maks. 90 %, ei tiivistymistä
Säilytyslämpötila:	-40 °C .. +80 °C

