

Tekniset tiedot

Liitännät

DALI:	Irroitettava liitin
Johdin:	0,5 mm ² - 15 mm ² jäykkä tai monisäikeinen
Kaapeliluokitus:	Kaikkien kaapelien on sovelluttava verkkojännitteelle.

Virta

DALI-syöttö:	13 V - 225 V
DALI-virrankulutus:	mA

Tunnistin

Valoanturi:	Vakiovalo-ominaisuuksille
Tunnistin tyyppi:	Passiivinen infrapuna (PIR)

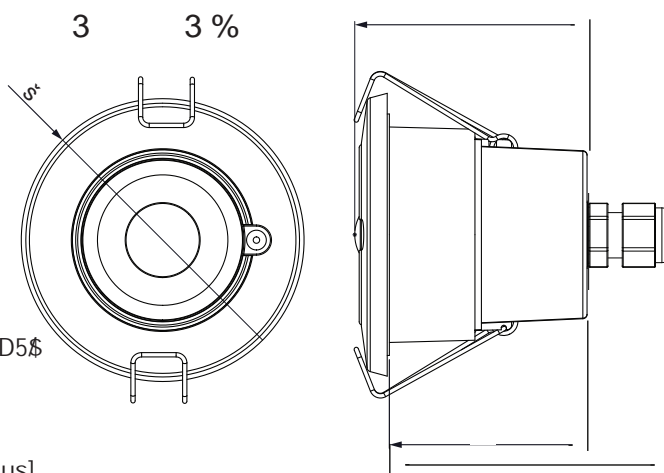
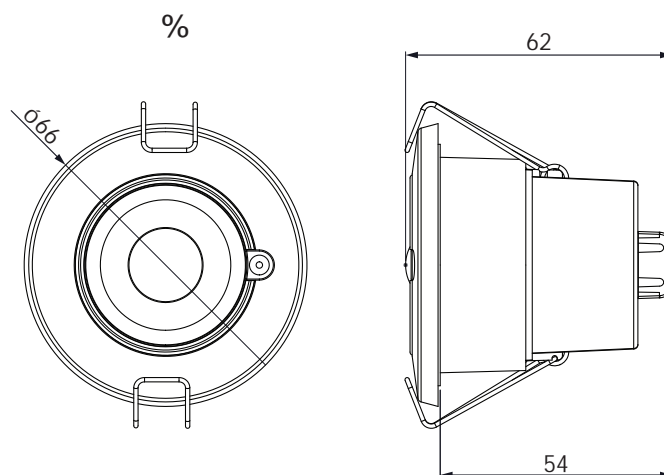
Mekaaniset tiedot

Suurin suositeltu asennuskorkeus:	4 m
Liiketunnistuksen kattama-alue:	46 m ² @ 25 m asennuskorkeudesta
Asennusreijän halkaisija:	52 mm - 55 mm
Kehyksen halkaisija:	66 mm
Suosittelun asennustilan syvyys:	10 cm (kaapelisuojaus- ja sis. 5 cm kaapeloinnille)
Materiaali (kotelo):	Palamaton PC/ABS (UL94 V0)

Väri:	MD3	Puolimatta valkoinen RAL 9003
	MD%	3R0LPDWWDD0UDVLLWL0DUPDD5\$

Paino:	66,3 g
IP-luokitus:	MD% IP30 [IP20 kaapeli suojuks] 3MD3%,3

Mitat (mm)



Käyttö- ja säilytysolosuhteet

Ympäristön lämpötila:	0 °C +50 °C
Suhteellinen kosteus:	MaNV 90 %, HLNRE00RLWRLVWD
Säilytyslämpötila:	10 °C +70 °C

Vaatimustenmukaisuus ja standardit

EMC säteily:	EN 55015
EMC häiriönsieto:	EN 61547
Sähköturvallisuus:	EN 61347-2-11
Ympäristösäädökset:	Täyttää WEEE ja RoHS säädökset.

Ohjelmistoversiot

Designer:	5.4 tai uudempi
Toolbox:	2.4.2 tai uudempi

Liitännät

