

适用于311、312、313、314和317系列的感应器外壳

SBB-A, SBB-B 和 SBB-C感应器外壳用于欧华 DALI照明系统感应器:

- 311 无源红外感应器
- 312 多用感应器
- 313 低平面微波探测仪
- 314 可倾斜微波探测仪
- 317 高顶灯无源红外探测仪

感应器外壳配有固定螺丝。

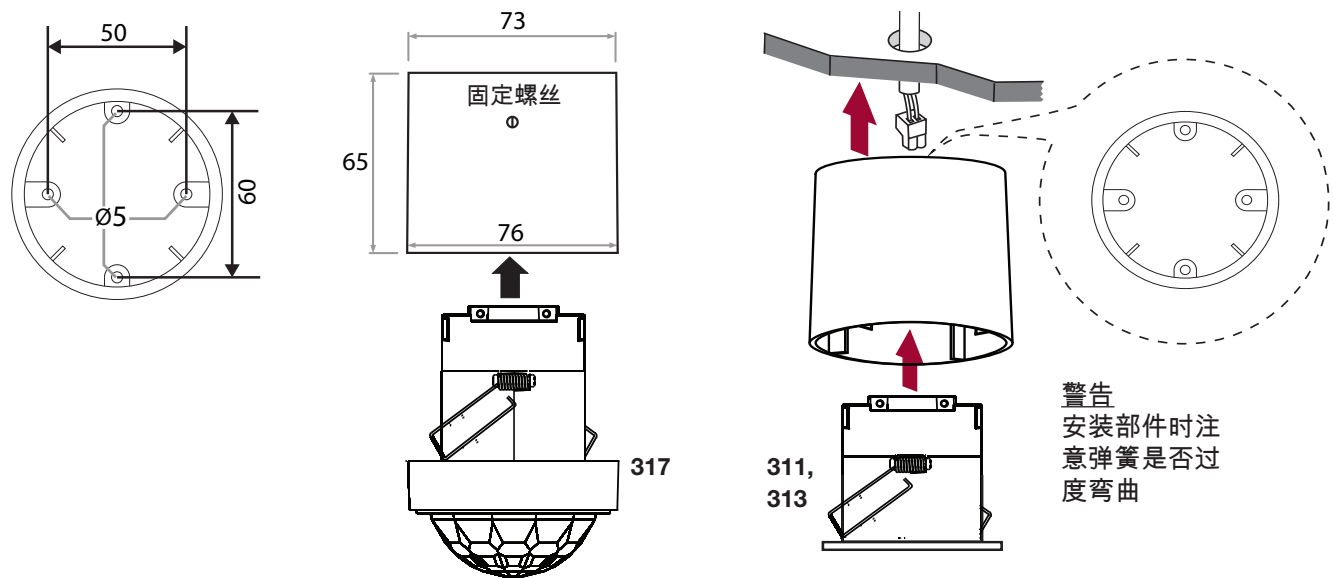


SBB-A:
311, 313, 317

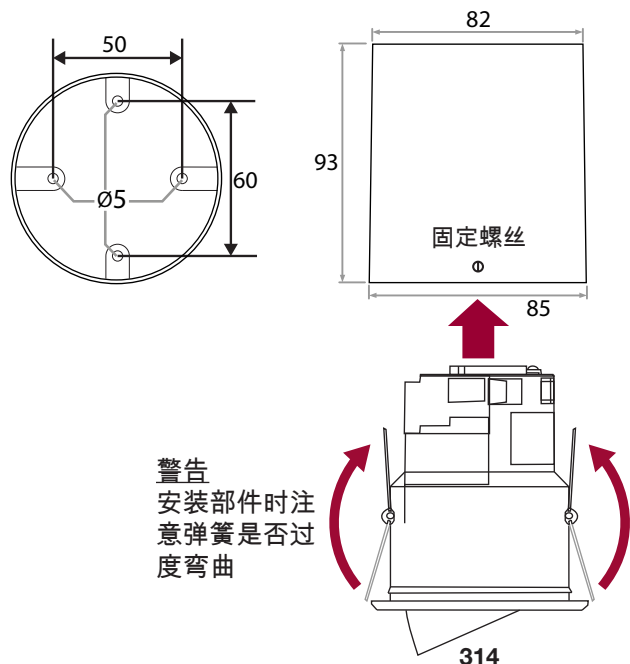
SBB-B:
314

SBB-C:
312

SBB-A 适用于 311、313和317



SBB-B适用于314



SBB-C适用于312

