

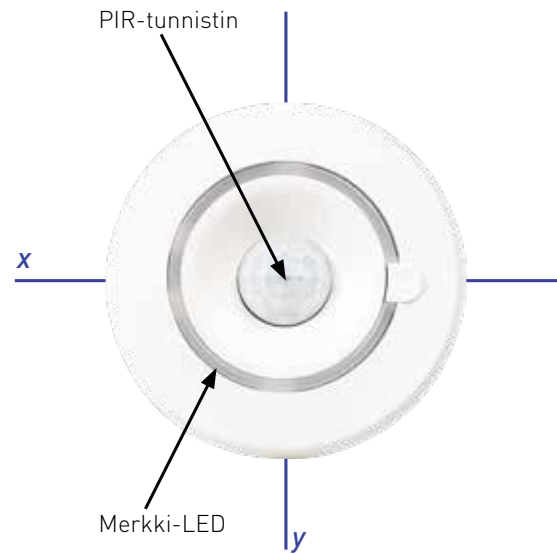
PIR-TUNNISTIN (320, 320B, 320P, 320PB)

Helposti asennettava, herkkä ja luotettava PIR-tunnistin normaaliin huonekorkeuteen.

Tunnistimet sopivat yhteen Helvarin Dali-järjestelmien kanssa. Erittäin tarkan liiketunnistuksen ansiosta se soveltuu erinomaisesti tiloihin joissa liikutaan vähän, esimerkiksi luokkahuoneisiin tai toimistoihin. Liiketunnistin kytkee valot, kun tilassa oleskellaan ja sammuttaa ne, kun tila on tyhjä.

Koska tunnistus on vähemmän riippuvainen liikkeen määrästä kuin monet muut kompaktit sensorit, suurenkin alueen kattamiseen tarvitaan vain pieni määrä yksiköitä.

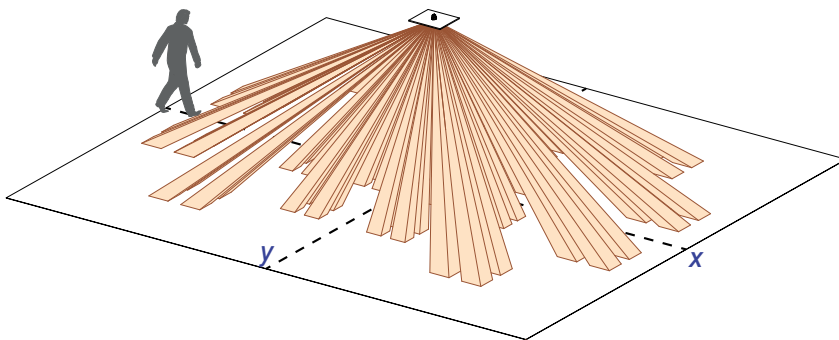
Tunnistimien asetuksia voi säätää Designer- tai Toolbox-ohjelmilla. Sen voi asentaa kattoon tai mille tahansa kiinteälle pinnalle SBB-C (valkoinen) tai SBB-CB (musta) pinta-asennuskotelon avulla.



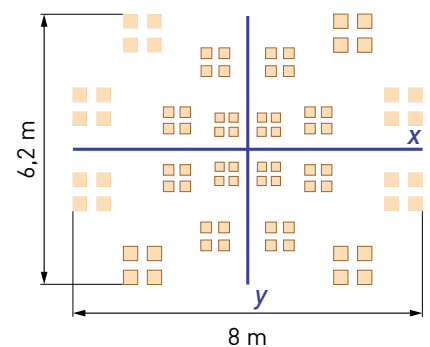
Keskeiset ominaisuudet

- Erittäin tarkka tunnistus herkkyyden ja monisuuntaisen
- Kattavuusalueen ansiosta
- DALI-virrankulutus 10 mA
- Kompakti ja funktionaalinen muotoilu
- Ohjelmoitavissa Designer- ja Toolbox-ohjelmilla

Liiketunnistus 2,5 metrin korkeudesta



Liiketunnistuksen kattama lattiatasossa, kun asennuskorkeus on 2,5 metriä



Tekniset tiedot

Liitännät

DALI:	Irroitettava liitin
Johdin:	0,5 mm ² – 1,5 mm ² jäykkä tai monisäikeinen
Kaapeliluokitus:	Kaikkien kaapelien on sovellettava verkkojännitteelle

Virta

DALI-syöttö:	13 V – 22,5 V
DALI-virrankulutus:	10 mA

Tunnistin

Tunnistin tyyppi:	Passiivinen infrapuna (PIR)
-------------------	-----------------------------

Mekaaniset tiedot

Suurin suositeltu asennuskorkeus:	4 m
Liiketunnistuksen kattama-alue:	46 m ² @ 2,5 m asennuskorkeudesta
Asennusreijän halkaisija:	52 mm – 55 mm
Kehyksen halkaisija:	66 mm
Suosittelun asennustilan syvyys:	10 cm (kaapelisuojausten kanssa, sis. 5 cm kaapeloinnille)
Materiaali (kotelo):	Palamaton PC/ABS (UL94-V0)

Väri

- 320, 320P: Puolimatta valkoinen RAL 9003
- 320B, 320PB: Puolimatta antrasiitin harmaa RAL 7016

Paino:	66,3 g
--------	--------

IP-luokitus:

- 320, 320B: IP30 [IP20 kaapeli suojuks]
- 320P, 320PB: IP65

Pinta-asennuskotelot:

- 320: SBB-C
- 320B: SBB-CB
- 320P: SBB-D
- 320PB: SBB-DB

Käyttö- ja säilytysolosuhteet

Ympäristön lämpötila:	0 °C...+50 °C
Suhteellinen kosteus:	Maks. 90 %, ei kondensoitumista
Säilytyslämpötila:	-10 °C...+70 °C

Vaatimustenmukaisuus ja standardit

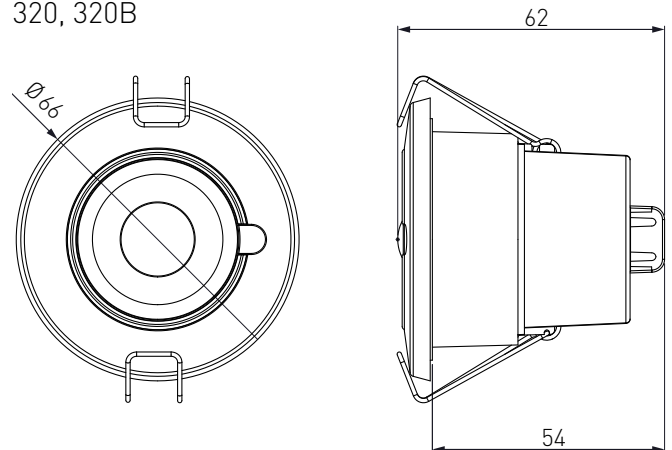
EMC säteily:	EN 55015
EMC häiriönsieto:	EN 61547
Sähköturvallisuus:	EN 61347-2-11
Ympäristösäädökset:	Täyttää WEEE ja RoHS säädökset.

Ohjelmistoversiot

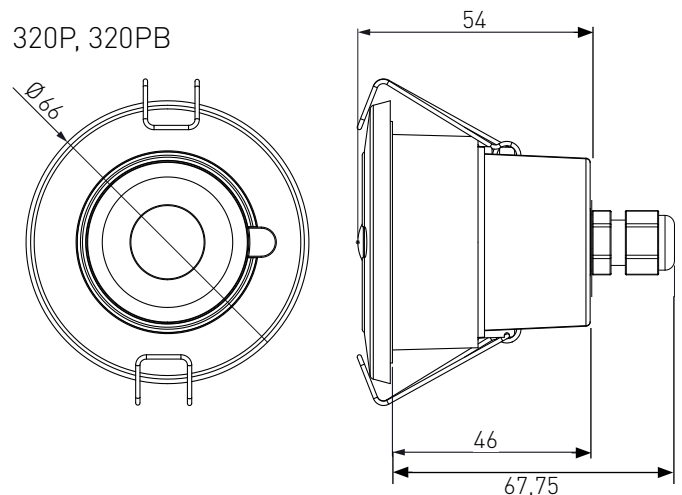
Designer:	5.4 tai uudempi
Toolbox:	2.4.2 tai uudempi

Mitat (mm)

320, 320B



320P, 320PB



Liitännät

