

950 Router Datenblatt

Der 950 Router ist eine zertifizierte DALI-2-Multi-Master-Steuerung, die in der Lage ist, DALI-2-Beleuchtung, DALI-2-Sensorik sowie Helvars eigenes einzigartiges Sortiment an Aktorik und Sensorik einzubinden, welches ebenfalls auf dem DALI-Netzwerk angeschlossen wird.

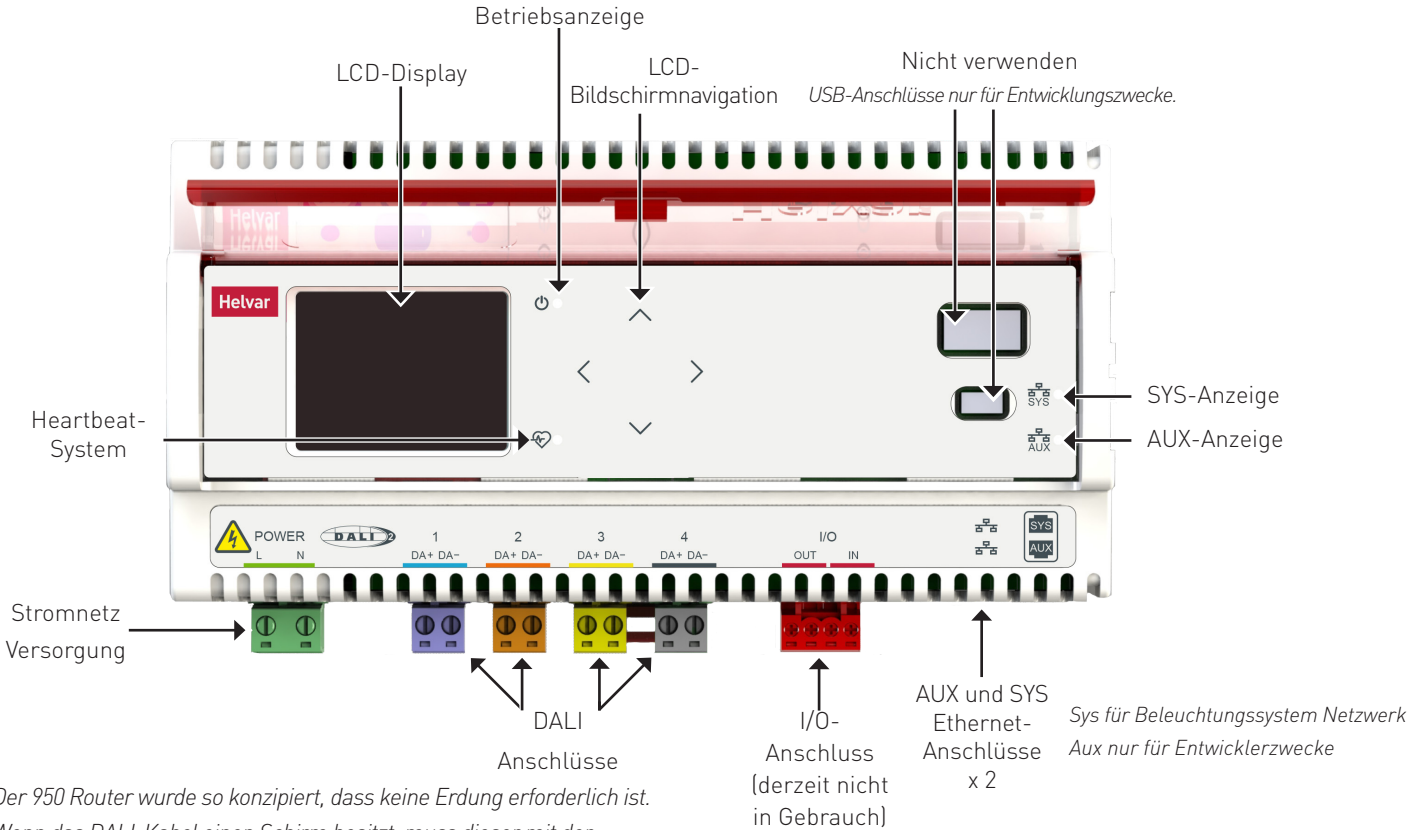
Steuern und versorgen Sie bis zu vier DALI-2-Netzwerke mit dem 950 Router. Indem Sie mehrere Imagine-Router über eine Standard-TCP/IP-Ethernet-Verbindung miteinander verbinden, skaliert die Steuerung auch in größeren Projekten.

Die Programmierung wird mit der Designer-Software von Helvar durchgeführt. Alle Programmierdaten werden dezentral in den Steuergeräten selbst gespeichert und können jederzeit ausgelesen werden. So kann auch ohne vorhandene Konfigurationsdatei auf die Anlage zugegriffen werden.



Wichtigste Merkmale

- DALI-2 zertifizierte Multi-Master-Steuerung
- Unterstützung für 512 DALI-Geräte (128 pro Subnetz, bestehend aus 64 Beleuchtungs- und Helvar DigiDim-Geräten + 63 DALI-2-Sensoriken. Adresse 128 reserviert für Application Controller)
- Eingebaute LCD-Anzeige für DALI-Überprüfung und Störmeldungen
- Eingebaute Echtzeituhr
- Vernetzbar, um große skalierbare Systeme zu bilden
- Kompatibel mit anderen Helvar-Routern (905/910/920)
- Integration in anderen Gebäudemanagementsysteme
- LightOverTime Steuerung für zirkadianen Tageslichtrhythmus
keine zentrale Datenbank erforderlich



Hinweis: Der 950 Router wurde so konzipiert, dass keine Erdung erforderlich ist.
Hinweis: Wenn das DALI-Kabel einen Schirm besitzt, muss dieser mit der Schaltschrankmasse verbunden werden.

Technische Daten

Verbindungen

Netzkabel: Starr bis 2,5 mm²
Flexibel bis 2,5 mm²

Hinweis: Der 950 Router wurde so konzipiert, dass keine Erdung erforderlich ist.

Hinweis: Wenn das DALI-Kabel einen Schirm besitzt, muss dieser mit der Schaltschrankmasse verbunden werden.

DALI-Kabel: 0,5 mm² – 2,5 mm²
Max. Länge: 300 m bei 1,5 mm²

Ethernet: 2 × RJ45 10/100/1000 Mb/s, Kat 5E bis 100 m
(Auto MDI/MDI-X Crossover)

Sys für Beleuchtungssystem Netzwerk
Aux nur für Entwicklerzwecke

Stromversorgung

Hinweis: Siehe Abschnitt Router-Varianten unten.

Netzanschluss: 240 V: 220 VAC – 240 VAC (nominal)
198 VAC – 264 VAC (absolut)
45 Hz – 65 Hz

110 V: 100 VAC – 120 VAC (nominal)
90 VAC – 140 VAC (absolut)
45 Hz – 65 Hz

Leistungsfaktor: >0,95 bei Volllast

Stromverbrauch: 35 W (Alle DALI-Subnetze voll belastet)

Stromkreissschutz: Interne Sicherung Externer Schutz gemäß Versorgungs-kabel, max. 6 A.

DALI-Netzwerkbeschränkungen

DALI-AUSGABE Strom: 4 × 240 mA (garantiert)
4 × 250 mA (maximal)

Mechanische Daten

Abmessungen: 10U – 177 mm x 99,5 mm x 58 mm

Gewicht: 460 g

Montage: DIN-Schiene Halten Sie das Ethernet-Kabel getrennt von allen Netz- und DALI-Verdrahtungen.

IP-Code: IP20 (IP00 an Anschlüssen)

LCD: Farb-Display 320 x 240 px

Betriebs- und Lagerbedingungen

Umgebungstemperatur: 0 °C bis +40 °C

Relative Luftfeuchtigkeit: Max. 90 %, nicht kondensierend

Lagertemperatur: -10 °C bis +70 °C

Konformität und Normen

DALI-Datenübertragung: DALI-2 Anwendungssteuerung (Multi Master)
IEC62386 Teil 101, 103
Siehe DALI Alliance Website für ausführliche Informationen zu unterstützten Teilen <https://www.dali-alliance.org/products>

EMV-Emission: EN 55032 Klasse A, EN 55015

EMV-Störfestigkeit: EN 55024, EN 61547

Sicherheit: EN 61347

Immissionen: Entspricht den WEEE- und RoHS-Richtlinien.

Farbe: Gehäuse: Weiß (RAL 9003)
Deckel: Lichtdurchlässiges Rot (RAL 3027)

Material: Gehäuse: Polycarbonat
Deckel: Polycarbonat

Kompatibilität

Designer: 5.7.0 oder höher.

Hinweis: Um eine vollständige DALI-2-Kompatibilität zu gewährleisten, verwenden Sie nur die von Helvar empfohlenen DALI-2-Steuerungen (Steuergeräte)

Router-Varianten (Netzversorgung)

950: 240V-Ausführung

950-110V: 110V-Ausführung

Helvar

Abmessungen (mm)

