

950 Reititin

950 Reititin on sertifioitu DALI-2 Multi Master Application Controller, joka pystyy ohjaamaan DALI-2 kuormalaitteita (valaisimet jne.), DALI-2 ohjainlaitteita (sensorit, painikkeet jne.) sekä lukuisia Helvarin kuorma- ja ohjainlaitteita, jotka voidaan kytkeä samoihin DALI-2 väyliin.

950 reitittimessä on käytettävissä neljä DALI-2 väylää sisäänrakennetulla teholähteellä. Skaalautuva myös suuriin ja haastaviin projekteihin, voit verkottaa useita Imagine reitittimiä yhteen käyttäen standardoituja TCP/IP Ethernet-yhteyttä.

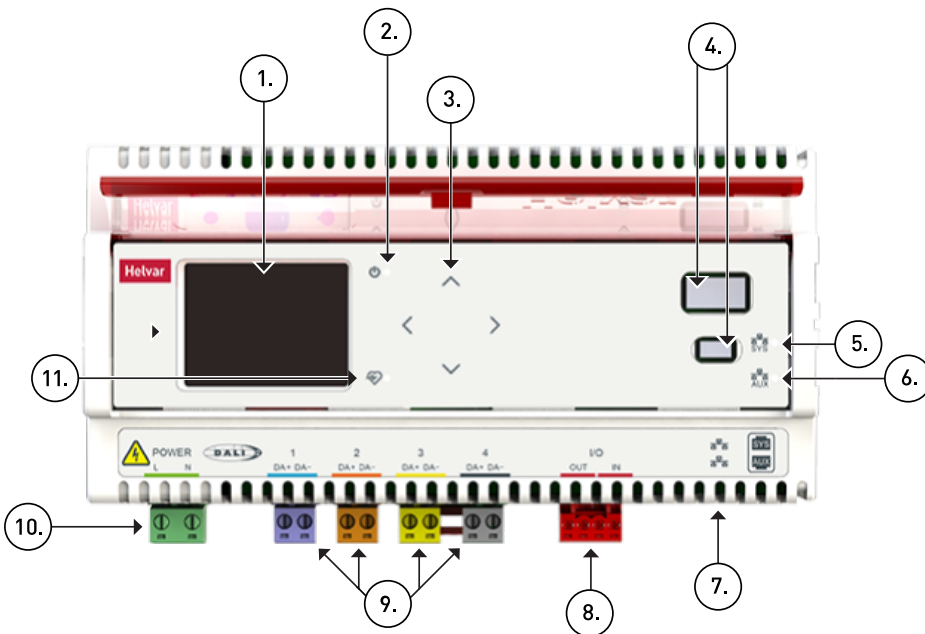
Ohjelmointi voidaan suorittaa Helvarin Designer-ohjelmistolla. Kaikki ohjelmointitiedot tallentuvat järjestelmään, joten ohjelmointia varten ei tarvita viimeisintä tallennettua tietokantaa.

Tärkeimmät ominaisuudet

- DALI-2 sertifioitu Multi-master application controller.
- Tukee 512 DALI laitetta (128 per DALI-väylä, sisältäen 64 kuormalaitetta ja Helvar DIGIDIM laitteita + 63 DALI-2 ohjainlaitetta. Osoite 128 on varattu laitteelle itselleen).
- LCD-näyttö DALI-väylien testaukseen ja hälytysilmoituksille.
- Sisäänrakennettu reaaliaikainen kello.
- Voidaan verkottaa yhteen muodostamaan suuria skaalautuvia järjestelmiä.
- Yhteensopiva muiden Helvar reitittimien kanssa (905/910/920).
- Integrointimahdollisuus muihin kiinteistön järjestelmiin.
- LightOverTime-vuorokausirytmien hallinta.
- Keskustietokantaa ei tarvita.



Yhteydet



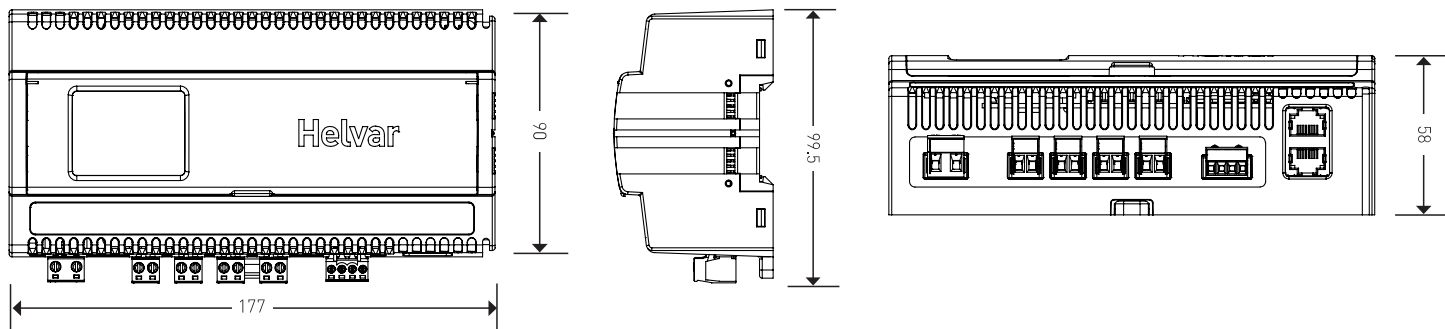
1. LCD-näyttö
2. Virran merkkivalo
3. LCD-näytön painikkeet
4. Älä käytä. USB portit, vain kehitystyökaluja varten.
5. SYS merkkivalo
6. AUX merkkivalo
7. AUX ja SYS Ethernet-portit x 2. SYS valaistuksenohjausverkkoa varten. AUX vain kehitystyökaluja varten.
8. I/O-portti (ei käytössä tällä hetkellä)
9. DALI-liittimet
10. Verkkovirta
11. Järjestelmän toiminta



Huomautus: 950 reititin on suunniteltu niin, ettei se vaadi maadoitusliitäntää.

Huomautus: Jos DALI-kaapeli on suojattu, maadoita se keskuksen potentiaalintasaukseen.

Mitat (mm)



Tekniset tiedot

| Liitännät | |
|-------------------|--|
| Verkkovirta: | Maks. 2,5 mm ² yksijohtiminen Maks. 2,5 mm ² säikeinen |
| DALI-kaapelointi: | Verkkojännitteelle soveltuva, 0,5 mm ² – 2,5 mm ² Maks. pituus 300 m @ 1,5 mm ² |
| Ethernet: | 2 x RJ45 10/100/1000 Mb/s, Cat 5E 100 m asti (autom. MDI/MDI-X ylikuuluminen) SYS valaistuksenohjausverkkoa varten AUX vain kehitystyökaluja varten |

| Sähkötekniset tiedot | |
|----------------------|--|
| Verkkovirta 240 V: | 220 VAC – 240 VAC (nimellinen) 198 VAC – 264 VAC (absoluuttinen) 45 Hz – 65 Hz |
| Verkkovirta 110V: | 100 VAC – 120 VAC (nimellinen) 90 VAC – 140 VAC (absoluuttinen) 45 Hz – 65 Hz |
| Tehokerroin: | > 0.95 täydellä kuormalla |
| Tehon kulutus: | 35 W (kun kaikki DALI-väylät täynnä) |
| Syötön suojaus: | Sisäinen sulake. Ulkoinen suojaus kaapeloinnin mukaisesti esim. 10 A sulake. |

| DALI-väylät | |
|-------------|---|
| DALI-virta: | 4 x 240 mA (taattu) 4 x 250 mA (maksimi) |

| Reitittimen vaihtoehdot (Verkkovirta) | |
|---------------------------------------|--------------|
| 950: | 240 V versio |
| 950 – 110 V: | 110 V versio |

| Toiminta- ja säilytysolosuhteet | |
|---------------------------------|---------------------------------|
| Käyttölämpötila: | 0 °C...+40 °C |
| Suhteellinen kosteus: | Enintään 90 %, ei tiivistymistä |
| Säilytyslämpötila: | -10 °C...+70 °C |

| Mekaaniset tiedot | |
|-----------------------|--|
| Mitat: | 10U – 177 mm x 99.5 mm x 58 mm |
| Paino: | 460 g |
| Asennus: | DIN-kiskoon Ethernet-kaapeli pidettävä erillään kaikista virtakaapeleista ja DALI-johdotuksista. Asennettava mahdollisimman kauas häiriölähteistä, kuten releet ja kontaktorit! |
| Väri, kotelo / kansi: | Valkoinen (RAL 9003) / Läpikuultava punainen (RAL 3027) |
| Materiaali: | Polykarbonaatti |
| IP-luokka: | IP20 (liittimet IP00) |
| Näyttö: | Värinäyttö 320x240px |

| Vaatimustenmukaisuus ja standardit | |
|---|--|
| Vaatimustenmukaisuus: | |
| DALI-tiedonsiirto: | DALI-2 Application controller (Multi Master) IEC 62386 osat 101 ja 103 |
| Tarkemmat tiedot tuetuista laitteista osoitteesta https://www.dali-alliance.org/products . | |
| EMC säteily: | EN 55015, EN 61000-6-3 |
| EMC häiriönsieto: | EN 55024, EN 61547 |
| Sähköturvallisuus: | EN 61347 |
| Ympäristösäädökset: | Täyttää WEEE- ja RoHS säädökset. |

| Yhteensopivuus | |
|----------------|--|
| Designer: | 5.7.0 tai uudempi. |
| | Huomautus: Varmistaaksesi täydellisen DALI-2 yhteensopivuuden, käytä vain Helvarin suosittelemia DALI-2 ohjainlaitteita. |